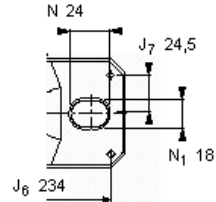
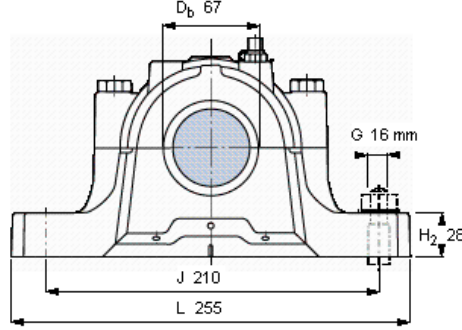
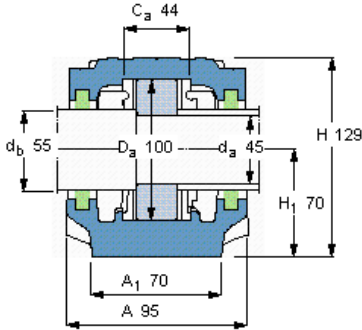


Rozdělená stojatá ložisková tělesa, řada SNL pro ložiska s válcovým vývrtem, se standardním těsněním

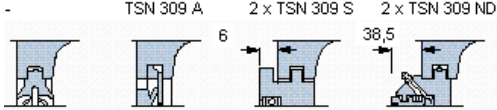
Hřídel		Náležitá ložiska (základní označení)				Označení Těleso	
da	db	Samovyrovnávací kuličková ložiska	Soudečková ložiska	Ložisko CARB			
mm	-						
45	55	1309	2309	21309	22309	-	
						SE 511-609	



Označení objednávky

Pouze těleso SE 511-609

Těsnění

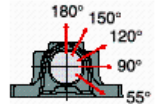


Šrouby uzávěru

Velikost [mm]	M 12x60
Dopor. utahovací moment [Nm]	80
Max. přípustné zatížení	
F _{120°}	80
F _{150°}	45
F _{180°}	40

Mezní zatížení, těleso [kN]

P _{0°}	190
P _{55°}	275
P _{90°}	170
P _{120°}	125
P _{150°}	115
P _{180°}	140
P _a	90



Limit pro P_{0°} platí pouze tehdy, když není těleso podíráno na celé ploše dolní části

Odpovídající ložiska a příslušenství SKF

Ložisko	Pojistná matice	Pojistné zařízení	Stavěcí kroužky
1309 ETN9	KM 9	MB 9	2 x FRB 9,5/100
2309 ETN9	KM 9	MB 9	2 x FRB 4/100
21309 E	KM 9	MB 9	2 x FRB 9,5/100
22309 E	KM 9	MB 9	2 x FRB 4/100

Odpovídající přípojovací šrouby

Velikost [mm]	16
Dopor. utahovací moment [Nm]	200

Rozměry hmoždinky

Průměr (max)	8
Vzdálenost středu J ₆	234
Vzdálenost středu J ₇	24,5

Množství maziva [kg]

Počáteční náplň	0,09
Domazání	0,015